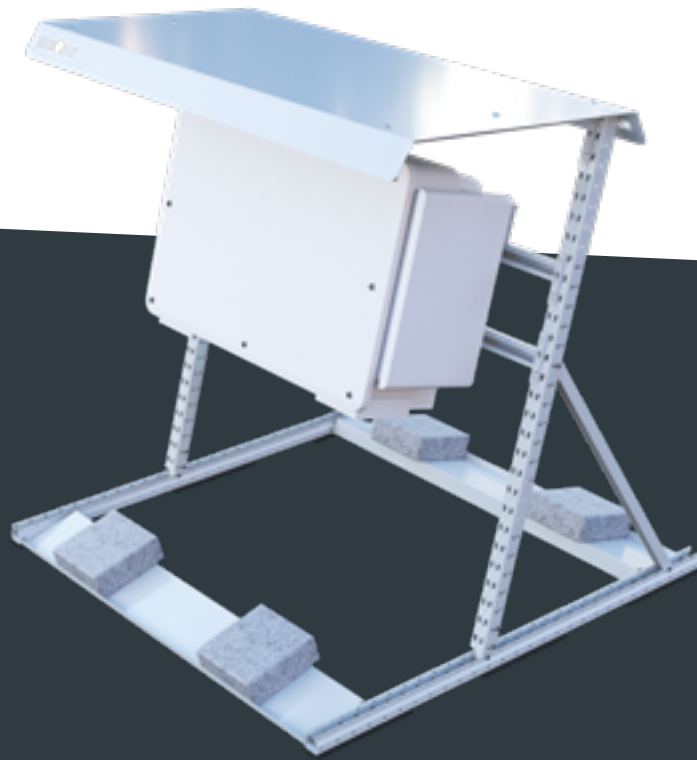
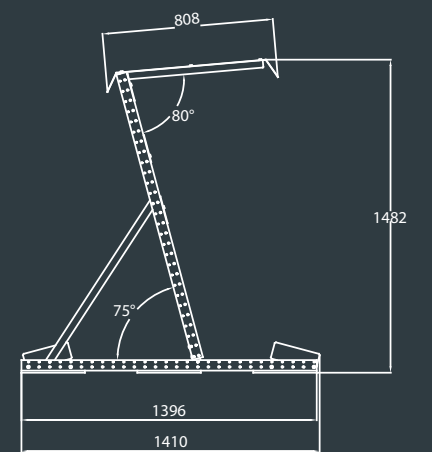
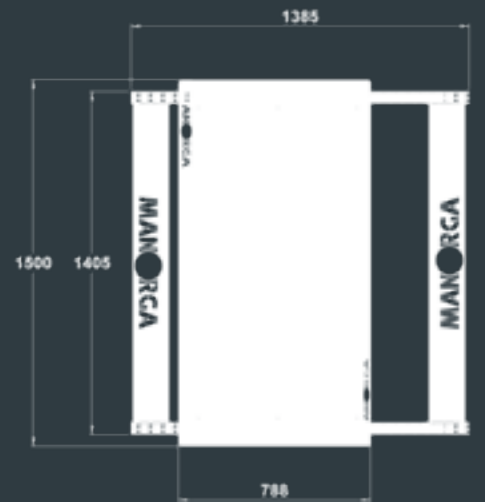


# SUPPORT ONDULEUR



## DIMENSIONS :

( valeur = millimètre )



## LES + PRODUITS :

- Support robuste : assure une stabilité de l'onduleur.
- Installation facile et rapide.
- Représente une base solide pour votre équipement énergétique.
- S'intègre facilement dans votre espace et environnement.
- Onduleur(s) à l'abri des intempéries et des rayons UV (surchauffe).
- Peinture résistante aux UV.

## CARACTÉRISTIQUES :

- Compatible avec tous les ondulateurs disponible sur le marché allant jusqu'à 120 kg.
- Lestage fourni pour les ondulateurs inférieur à 100 kg.
- Espaces dédiés pour les chemins de câbles.
- Structure personnalisable : logo(s) et peinture sur demande

