

SOLUMBRA

OMBRIÈRE DOUBLE / MONO PENTE



LES + PRODUITS :

- Solution tout-en-un : structure et rail drainant intégrés pour panneaux photovoltaïques.
- Robustesse et durabilité : conçue pour résister aux conditions les plus exigeantes.
- Montage rapide : Pas d'outil spécifique, bridage des modules par le dessous, manutention simplifiée.
- Compatibilité universelle : s'adapte à tous les modules photovoltaïques avec cadre en aluminium.
- Personnalisation : multiples options disponibles pour répondre à vos besoins spécifiques.

CARACTÉRISTIQUES :

STRUCTURES

Modules pour 2 places de stationnement.

Modules pour 3 places de stationnement.

Entraxe des poteaux : 7800mm pour 3 places (ajustable par chantier).

Entraxe des poteaux : 5300mm pour 2 places (ajustable par chantier).

Conformité aux Eurocodes : EN 1991-1-4

EN 1991-1-3

MATÉRIAUX

Poteaux et couronne extérieure protégés par peinture thermoplastique RAL7016.

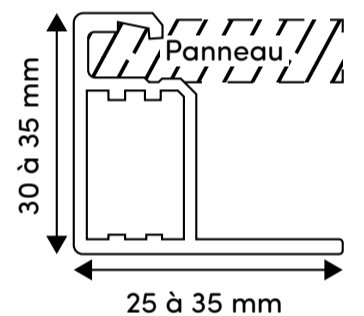
Solives et lisses en acier anti-corrosion (Magnélis®).

Rails drainants et système de fixation en acier anti-corrosion (Magnélis®).

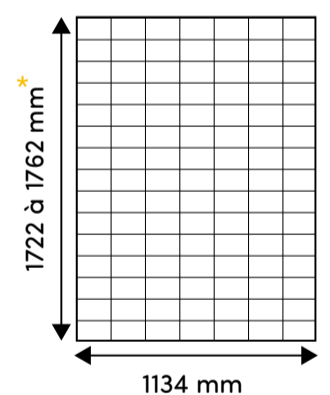
Gouttière en acier anticorrosion sans réglage de pente (Magnélis®).

Quincaillerie en inox.

VUE DE CÔTÉ AVEC RETOUR DE CADRE



DIMENSION D'UN PANNEAU



*Autres dimensions nous consulter

Structure robuste et légère



Toiture photovoltaïque en porte-à-faux



Système EP fournis



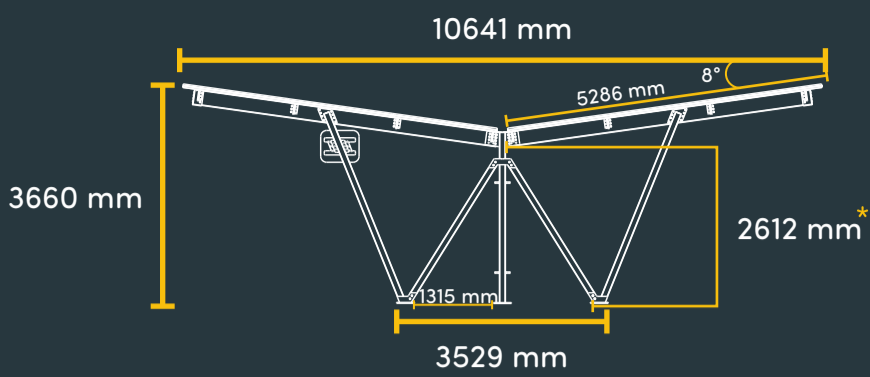
MANORGA
SOLAR

ETN
CERTIFIÉ

Contact :
contact@manorgasolar.com

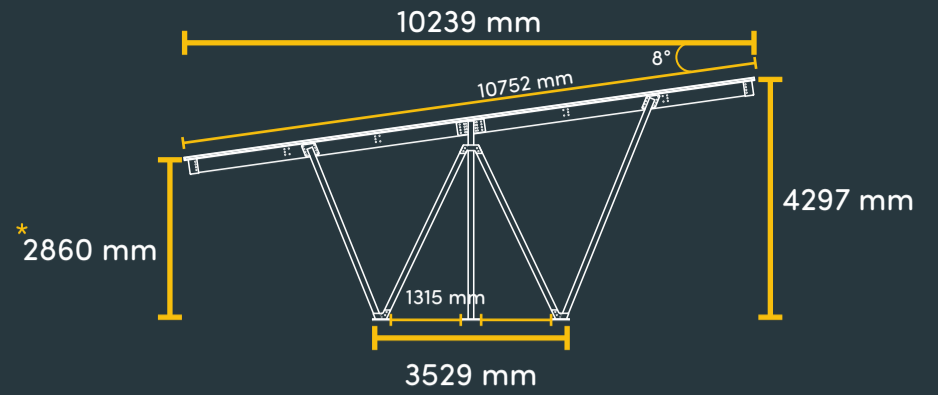
Site web :
manorgasolar.com

CONÇU ET FABRIQUÉ EN FRANCE



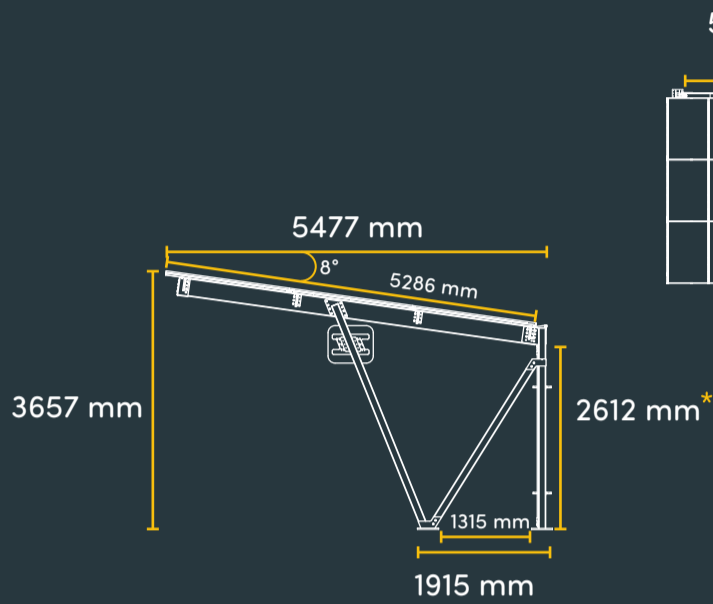
MODULE DOUBLE 3 RANGÉES :

- 4 Places de parking
- 6 Places de parking



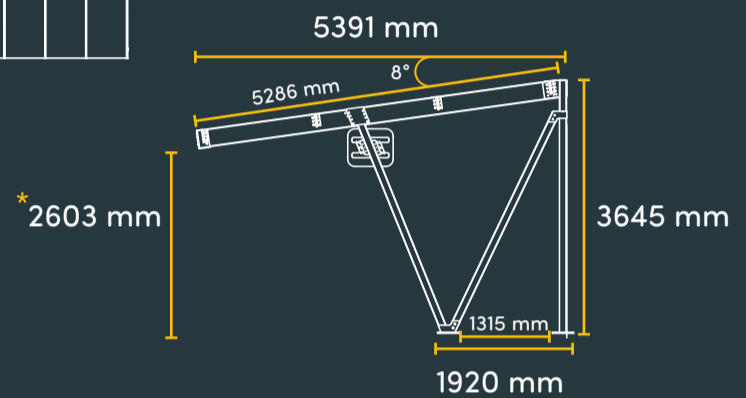
MODULE 6 RANGÉES :

- 4 Places de parking
- 6 Places de parking



MODULE SIMPLE 3 RANGÉES :

- 2 Places de parking
- 3 Places de parking



MODULE SIMPLE INVERSÉ 3 RANGÉES :

- 2 Places de parking
- 3 Places de parking

*Également disponible en taille medium, avec une hauteur sous plafond d'au moins 3500 mm

OPTIONS :



Autres finitions disponibles sur demande



Support pour onduleur



Plusieurs finitions possible : multiple RAL ou galvanisation à chaud



Pré-perçage pour accessoires : éclairages, micro-onduleurs



Contact :
contact@manorgasolar.com
Site web :
manorgasolar.com

CONÇU ET FABRIQUÉ EN FRANCE